

# Yealink



Yealink VC500 Full HD Video Conferencing System Quick Start Guide

亿联 VC500 会议电视终端快速入门指南

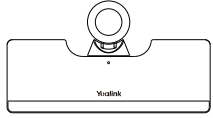


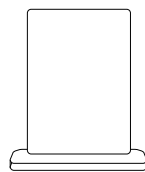
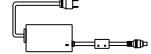

Kurzanleitung Yealink VC500 Full-HD-Videokonferenzsystem

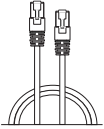
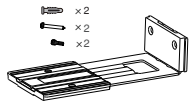
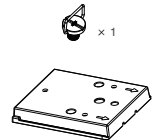

Guía de inicio rápido del sistema de videoconferencia Full HD Yealink VC500


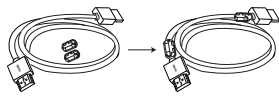
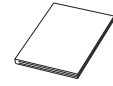
Guide de démarrage rapide du système de vidéoconférence Full HD Yealink VC500

V1.0

# Package Contents - 包装清单 - Lieferumfang - Contenido del embalaje - Contenu de l'emballage

					
VC500 Codec VC500主机 VC500 Codec Código VC500 Codec VC500	VCR11 Remote Control VCR11遥控器 VCR11 Fernbedienung Mando a distancia VCR11 Télécommande VCR11	AAA Battery×2 7号电池×2 AAA-Batterie×2 Batería AAA×2 Pile AAA×2	Acrylic board 亚克力牌 Acryl-Tafel Pizarra acrílica Panneau acrylique	Power Adapter 电源适配器 Netzteil Adaptador de corriente Adaptateur secteur	Cable Ties×5 束线带×5 Kabelbinder×5 Sujetacables×5 Serre-câbles×5

			
3m Ethernet Cable 3米网线 3 m Ethernet-Kabel Cable Ethernet de 3 m Câble Ethernet 3 m	Mounting Bracket and Accessories 支架配件 (用于安装主机) Wandhalterung und Zubehör Soporte de pared y accesorios Support mural et accessoires	VESA Accessory VESA配件 VESA-Zubehör Accesorio VESA Accessoire VESA	Camera Lens Privacy cover 相机镜头隐私保护盖 Abdeckung für Kameralinse Cubierta de privacidad de la lente de la cámara Obturbateur de confidentialité pour objectif

		
Velcro×2 (One Velcro is on the bracket) 魔术贴×2 (一套已贴在支架上) Klettverschluss×2 (Ein Klettverschluss befindet sich an der Halterung) Velcro×2 (un velcro está en el soporte) Velcro×2 (un Velcro est sur le support)	1.8m HDMI Cable×2 (for the display device) 1.8米HDMI线×2 (用于接显示设备) 1,8m HDMI-Kabel×2 (für das Anzeigegerät) Cable HDMI de 1,8 m×2 (para el dispositivo de visualización) Câble HDMI 1,8 m×2 (pour le périphérique d'affichage)	VC800 Quick Start Guide VC800 快速入门指南 VC800 Kurzanleitung Guía de inicio rápido de VC800 Guide de démarrage rapide du VC800

			
VCH50 Video Conferencing Hub VCH50接线盒 VCH50 Videokonferenz-Hub Hub para compartir VCH50 Hub de vidéoconférence VCH50	VCH51 Video Conferencing Hub VCH51接线盒 VCH51 Videokonferenz-Hub Hub para compartir VCH51 Hub de vidéoconférence VCH51	Wi-Fi USB Dongle WF50 USB无线网络适配器WF50 WLAN USB-Dongle WF50 Dongle USB Wi-Fi WF50 Dongle USB Wi-Fi WF50	WPP20 Wireless Presentation Pod WPP20 无线传屏助手 WPP20 Adapter für drahtlose Präsentationen Pod de presentación inalámbrica WPP20 Pod de présentation sans fil
VCH50 Wired Sharing Package VCH50有线辅流 VCH50 Wired Sharing-Paket Paquete de uso compartido por cable VCH50 Package de partage filaire VCH50	VCH51 Wired Sharing Package VCH51有线辅流 VCH51 Wired Sharing-Paket Paquete de uso compartido por cable VCH51 Package de partage filaire VCH51	Wireless Sharing Package 无线辅流套件 Wireless Sharing-Paket Paquete de uso compartido inalámbrico Package de partage sans fil	

## Optional Accessories - 可选配件 - Optionales Zubehör - Accesorios Opcionales - Optionales Zubehör



A Package - 套件A - A-Paket - Paquete A - Paquet A

B Package - 套件B - B-Paket - Paquete B - Paquet B



C Package - 套件C - C-Paket - Paquete C - Paquet C

D Package - D-Paket - Paquete D - Paquet D

 We recommend that you use the accessories provided or approved by Yealink. The use of unapproved third-party accessories may result in reduced performance.

我们推荐使用由Yealink提供或经Yealink认可的配件和线缆,使用未经认可的第三方配件和线缆可能会导致性能的下降。

Wir empfehlen Ihnen, das von Yealink bereitgestellte oder genehmigte Zubehör zu verwenden. Die Verwendung von nicht zugelassenem Zubehör von Drittanbietern kann zu Leistungseinbußen führen.

Yealink recomienda el uso de accesorios originales y suministrados por Yealink. El uso de accesorios de terceros puede causar daños al equipo y reducir su rendimiento.

nous vous conseillons d'utiliser les accessoires fournis ou approuvés par Yealink. L'utilisation d'accessoires tiers non approuvés peut diminuer les performances.

## System Installation - 终端安装 - Systeminstallation - Instalación del sistema - Installation du système

- **Put on a Flat Surface - 平放安装 - Aufstellung auf einer flachen Oberfläche - Poner en superficie plana - Placement sur une surface plane**

You can put the system on a conference room table, and make sure that the slope is not more than 15 degrees so that the system can operate correctly.

将终端摆放在水平桌面。如果桌面略有倾斜,请保证倾斜角小于15°,以保证终端的摄像机云台正常运转。

Sie können das System auf einen Tisch im Konferenzraum stellen; stellen Sie sicher, dass die Neigung nicht größer ist als 15 Grad, damit das System korrekt funktioniert.

Puede colocar el sistema en la mesa de una sala de conferencias y asegurarse de que la pendiente no supere los 15 grados para que el sistema pueda funcionar correctamente.

Vous pouvez placer le système sur une table de salle de conférence ; assurez-vous que la pente ne dépasse pas 15 degrés pour que le système puisse fonctionner correctement.

● **Mount on top of a TV - 挂装 - Montage sur le dessus d'un téléviseur - Montage auf einem Fernsehgerät - Montar sobre el televisor**

The system may fall down when the thickness of the TV is more than 77 mm. In this situation, do not mount the system on the top of a TV.

当电视厚度超过77毫米时，系统可能会掉落。在这种情况下，请勿将系统安装在电视顶部。

Das System kann herunterfallen, wenn die Dicke des Fernsehgeräts mehr als 77 mm beträgt. Montieren Sie das System in dieser Situation nicht auf dem oben auf einem Fernseher.

El sistema puede caerse cuando el grosor del televisor sea superior a 77 mm. En esta situación, no monte el sistema en el parte superior de un televisor.

Le système peut tomber lorsque l'épaisseur du téléviseur est supérieure à 77 mm. Dans cette situation, ne montez pas le système sur le haut d'un téléviseur.

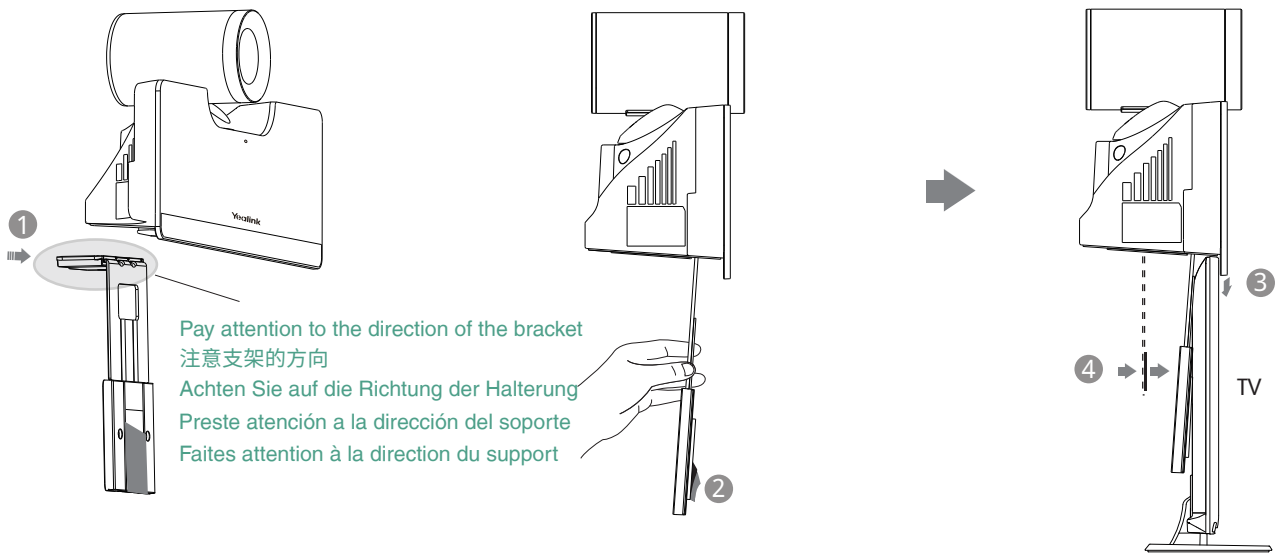
Please choose the following installation method when the thickness of the TV is between 16mm and 55mm.

当电视厚度范围为16-55mm时，进行以下步骤。

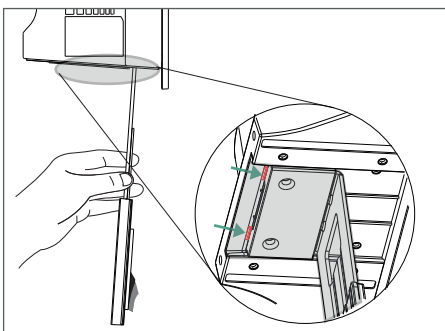
Wählen Sie die folgende Installationsmethode, wenn das Display zwischen 16mm und 55mm dick ist.

Elija el siguiente método de instalación cuando el grosor de la pantalla esté entre 16 mm y 55 mm.

Choisissez la méthode d'installation suivante lorsque l'épaisseur du téléviseur se situe entre 16 et 55 mm.



Pay attention to the direction of the bracket  
注意支架的方向  
Achten Sie auf die Richtung der Halterung  
Preste atención a la dirección del soporte  
Faites attention à la direction du support



💡 If your system cannot be mounted on the top of a TV when the bracket has reached the given location, remove the bracket, and then convert its direction. Refer to the following section for more information.

当支架与箭头位置齐平，还不能放置在电视顶上时，请取出支架反向装配。

Wenn Ihr Endpunkt nicht oben auf dem Fernseher befestigt werden kann, wenn sich die Halterung an der angegebenen Stelle befindet, dann sollten Sie die Halterung abnehmen und ihre Richtung ändern.

Si su terminal no se puede montar en la parte superior de un televisor cuando el soporte ha llegado al borde final del terminal, elija otros métodos de instalación.

Si vous ne pouvez pas monter le système sur le dessus d'un téléviseur lorsque le support a atteint l'emplacement donné, retirez le support et changez sa direction.

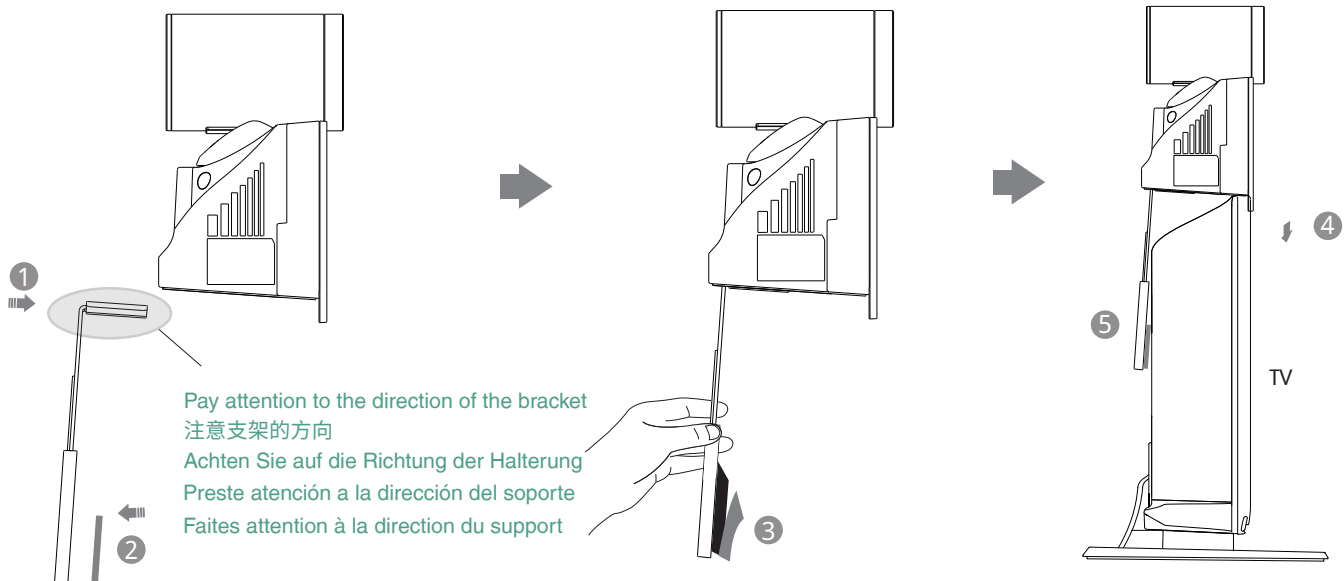
Please choose the following installation method when the thickness of the TV is between 37mm and 77mm.

当电视厚度范围为37-77mm时，进行以下步骤。

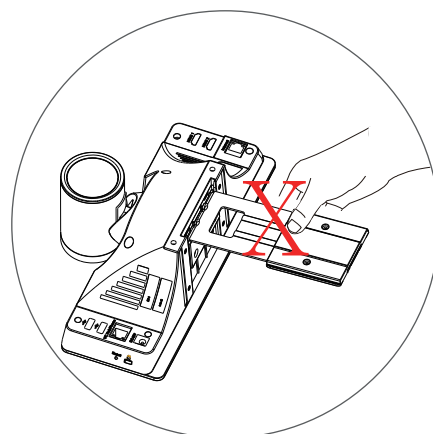
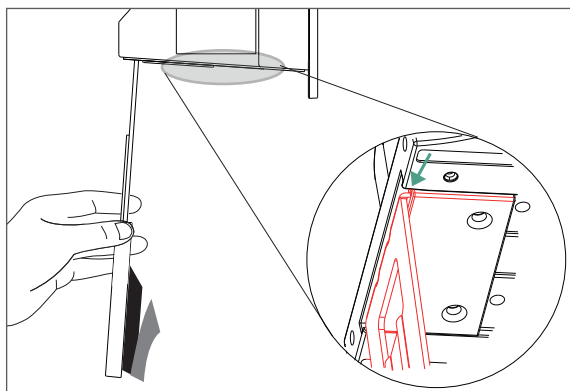
Wählen Sie die folgende Installationsmethode, wenn das Display zwischen 37mm und 77mm dick ist.

Elija el siguiente método de instalación cuando el grosor de la pantalla esté entre 37 mm y 77 mm.

Choisissez la méthode d'installation suivante lorsque l'épaisseur du téléviseur se situe entre 37 et 77 mm.



Pay attention to the direction of the bracket  
 注意支架的方向  
 Achten Sie auf die Richtung der Halterung  
 Preste atención a la dirección del soporte  
 Faites attention à la direction du support



💡 If your system cannot be mounted on the top of a TV when the bracket has reached the given location, remove the bracket, and then convert its direction. Refer to the following section for more information.

当支架与箭头位置齐平, 还不能放置在电视顶上时, 请取出支架反向装配。

Wenn Ihr Endpunkt nicht oben auf dem Fernseher befestigt werden kann, wenn sich die Halterung an der angegebenen Stelle befindet, dann sollten Sie die Halterung abnehmen und ihre Richtung ändern.

Si su terminal no se puede montar en la parte superior de un televisor cuando el soporte ha llegado al borde final del terminal, elija otros métodos de instalación.

Si vous ne pouvez pas monter le système sur le dessus d'un téléviseur lorsque le support a atteint l'emplacement donné, retirez le support et changez sa direction.

💡 Do not pick up the bracket which connects with a system, the system may fall down in this situation.

请勿手持支架拿起终端, 有掉落风险。

Nehmen Sie die Halterung nicht ab, wenn sie mit einem System verbunden ist; das System könnten in diesem Fall herunterfallen.

No levante el soporte que se conecta con un sistema, el sistema se puede caer en esta situación.

Ne prenez pas le support accroché à un système, le système pourrait tomber dans cette situation.

## ● Mount on a Wall - 墙装 - Wandmontage - Montaje en pared - Montage mural

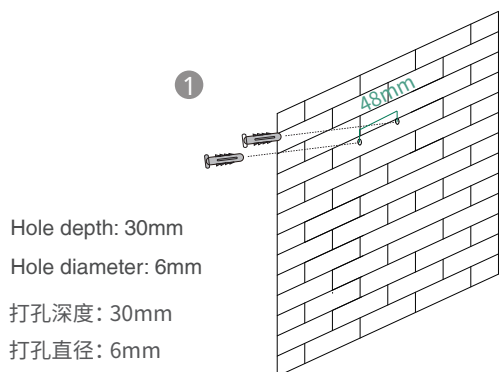
The recommended height is 1.55m-1.85m above the ground.

终端安装高度建议范围为1.55-1.85m。

Es wird eine Höhe von 1,6m über dem Boden empfohlen.

La altura recomendada es de 1,6 m sobre el suelo.

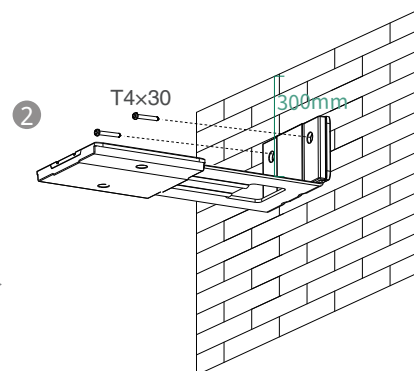
La hauteur recommandée est de 1,55 à 1,85 m au-dessus du sol.

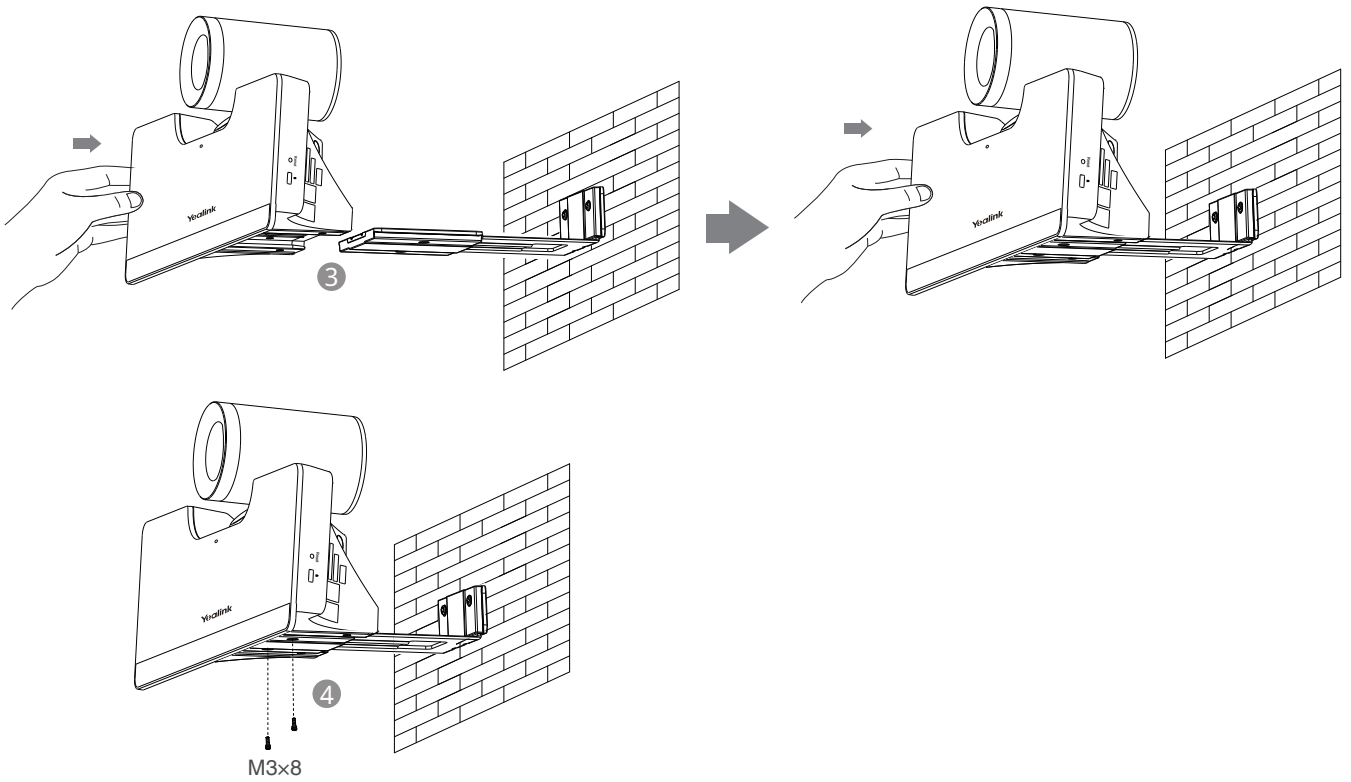


Hole depth: 30mm  
 Hole diameter: 6mm  
 打孔深度: 30mm  
 打孔直径: 6mm

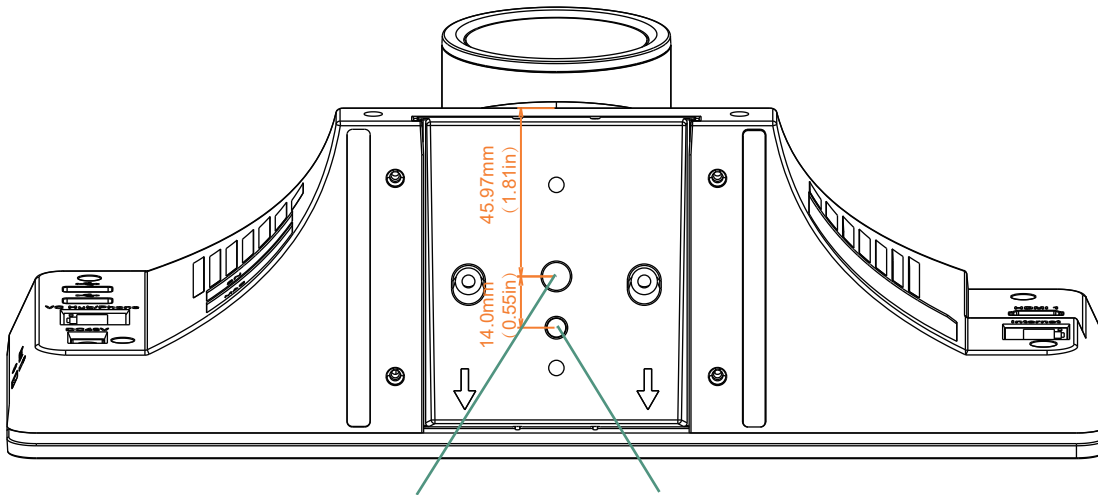
Lochtiefe: 30mm  
 Lochdurchmesser: 6mm

Profundidad del agujero: 30 mm  
 Diámetro del agujero: 6 mm  
 Profondeur du trou : 30 mm  
 Diamètre du trou : 6 mm



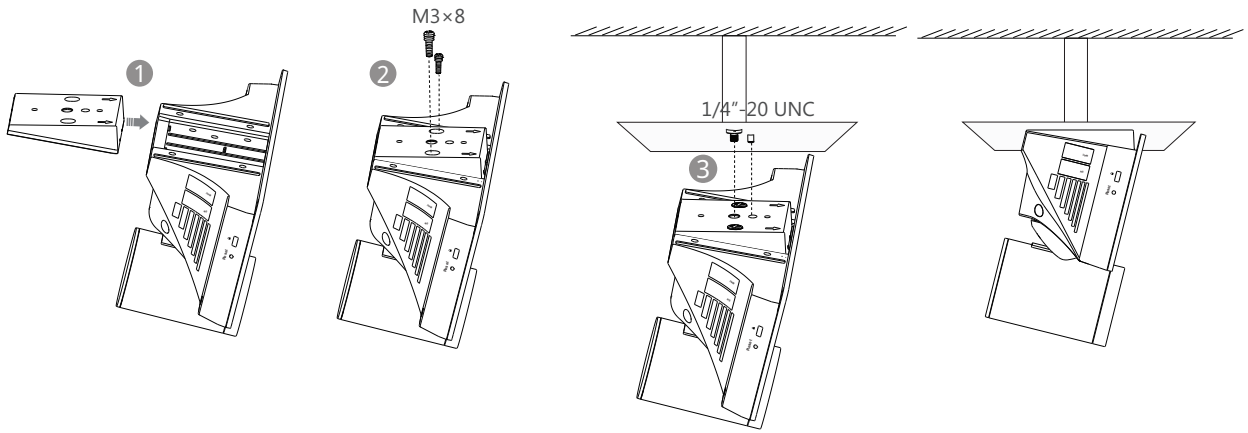


• Mount on a Ceiling - 吊装 - Montieren Sie es an der Decke - Montar en techo - Montage au plafond

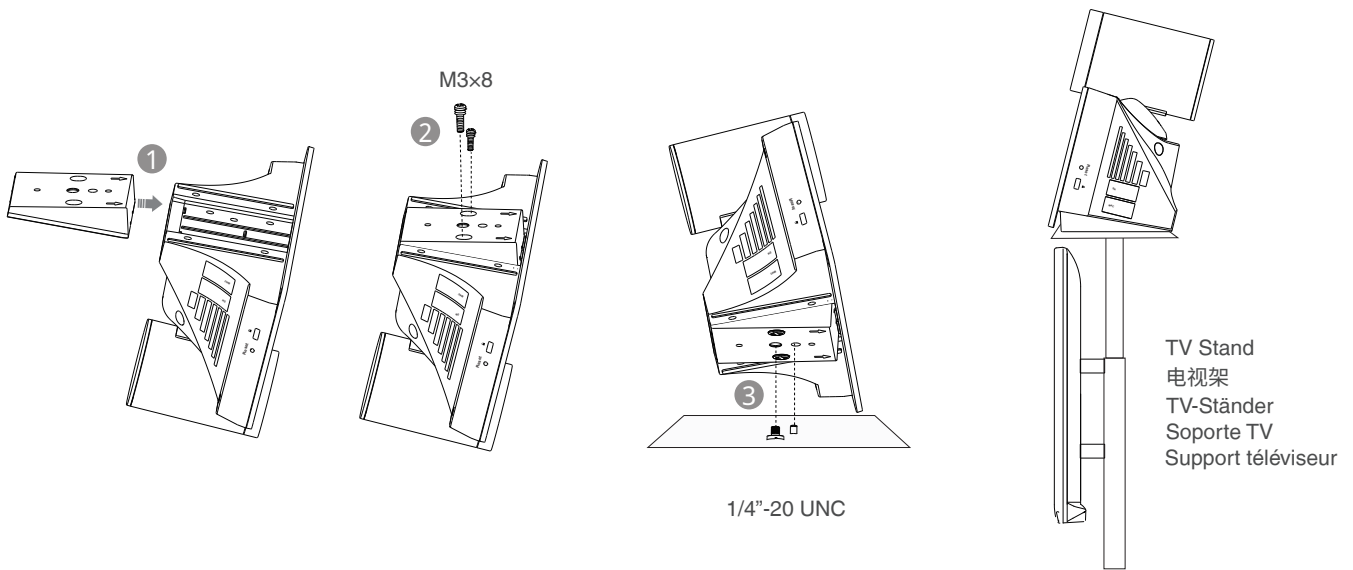


Screw hole 6.0 mm(0.24 in.) in depth  
 螺丝孔 深度:6.0mm  
 Trou de vis 6,0 mm (0,24 po) de profondeur  
 Schraubenlöcher Tiefe: 6 mm  
 Agujeros de tornillo Profundidad: 6 mm

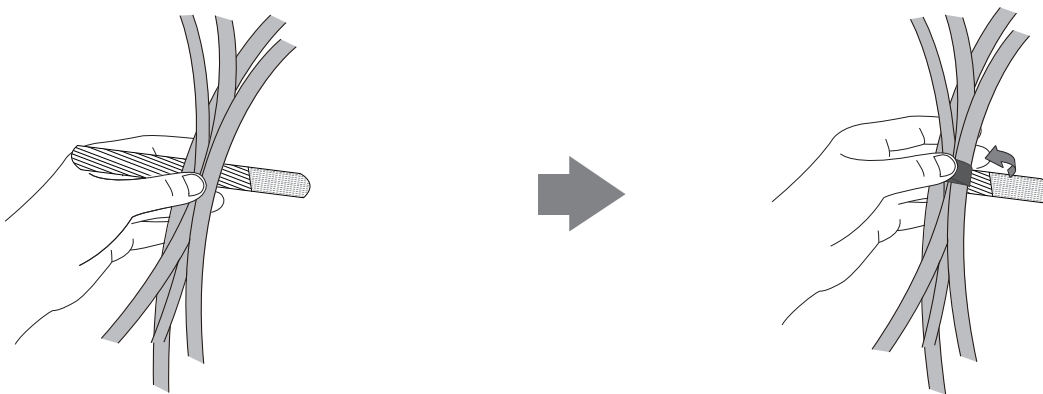
Location hole 5.0 mm(0.20 in.) in diameter  
 定位孔 直径:5.0mm  
 Trou d'emplacement 5,0 mm (0,20 po) de diamètre  
 Positionierungsloch Durchmesser: 5,0 mm  
 Agujero de posicionamiento Diámetro: 5,0 mm



- **Mount onto a TV Stand or a Tripod - 电视架或三脚架安装 - Montage auf einem Display - Montar en un soporte de TV o un trípode - Montage sur un support de téléviseur ou un trépied**



- **Cable Ties Installation - 使用束线带 - Installation der Kabelbinder - Instalación de bridas para cables - Installation du serre-câbles**



## Connections - 连接终端 - Verbindungen - Conexiones - Connexions

- If endpoint works with A package, do the following:

如果终端搭配A套件，请按下图完成连接：

Wenn der Endpunkt mit A-Paket funktioniert, gehen Sie folgendermaßen vor:

Si el Endpoint funciona con un pack A, haga lo siguiente:

Si le point de terminaison fonctionne avec le pack A, procédez comme suit:

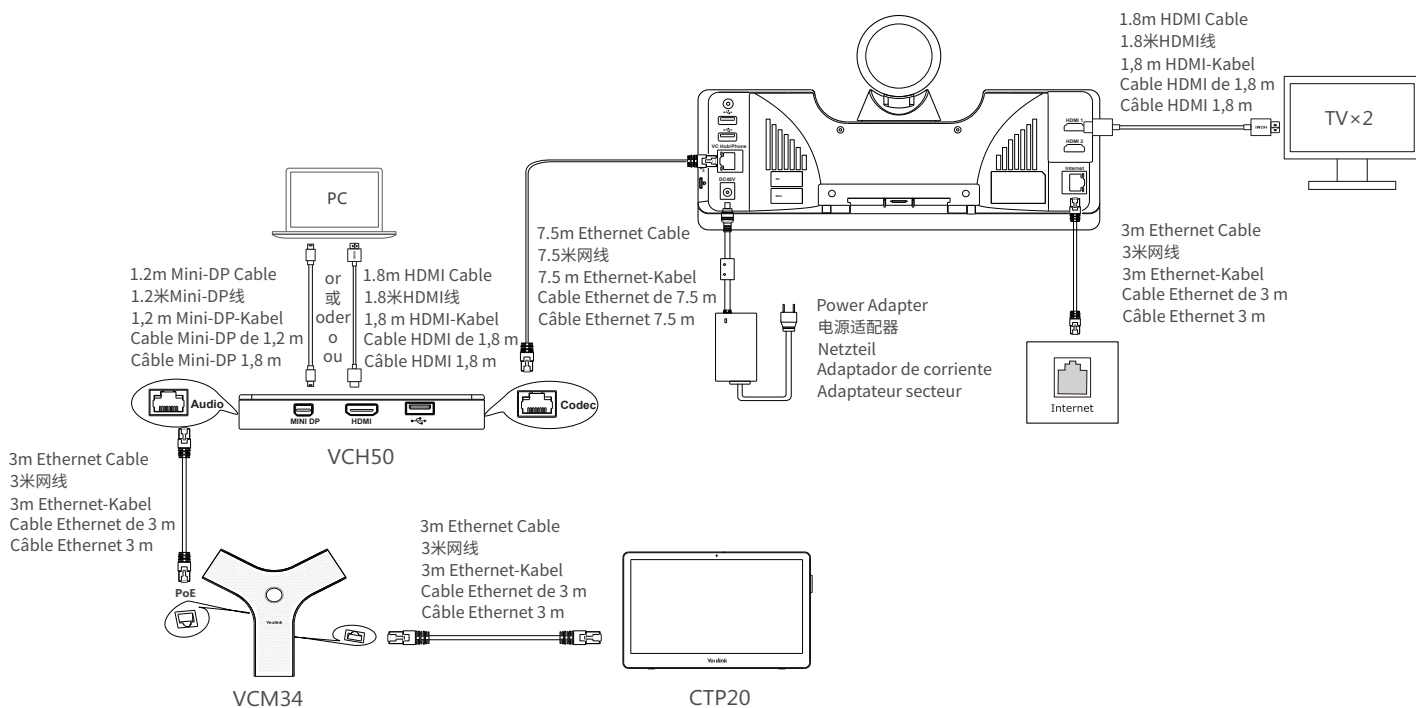
**A: For VCH50 video conferencing hub:**

**A: 对于VCH50有线辅流分享:**

**A: Pour hub de vidéoconférence VCH50 :**

**A: Für den Videokonferenz-Hub VCH50:**

**A: Para el concentrador de videoconferencia VCH50:**





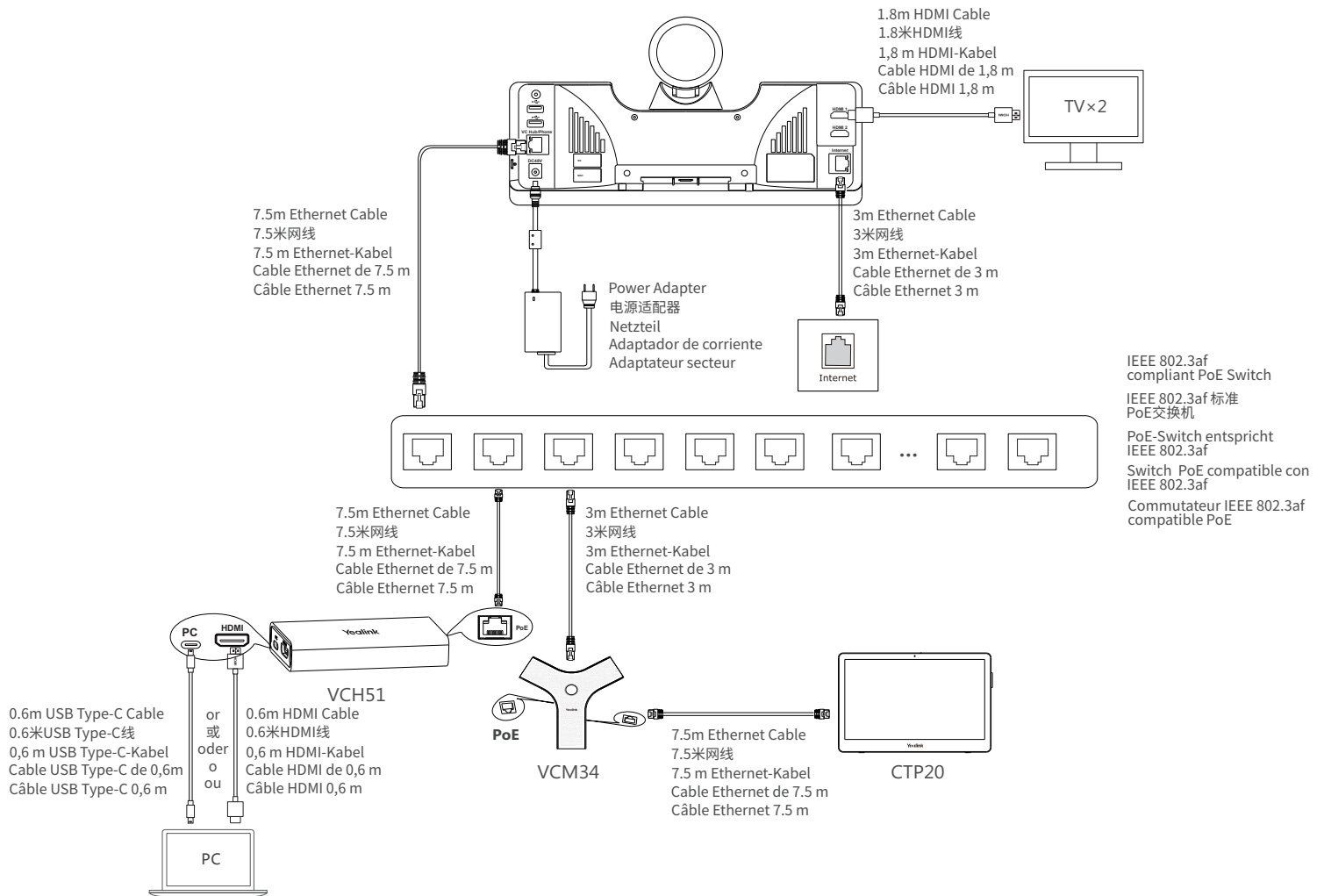
**B: For VCH51 video conferencing hub:**


**B: 对于VCH51有线辅流分享:**

**B : Pour hub de vidéoconférence VCH51 :**

**B: Für den Videokonferenz-Hub VCH51:**

**B: Para el concentrador de videoconferencia VCH51:**



 If you do not need the VCH50/VCH51 video conferencing hub to share content, you can connect the VC Hub/Phone port on the system to the PoE port on the VCM34 directly.

如果你无需使用VCH50/VCH51进行演示, 可以使用网线将VCM34的PoE接口直接连在终端的VC Hub/Phone接口上。

Wenn Sie den Videokonferenz-Hub VCH50/VCH51 nicht benötigen, um Inhalt freizugeben, können Sie den VC Hub/Telefon-Port am System direkt mit dem PoE-Port am VCM34 verbinden.

Si no necesita el concentrador de videoconferencia VCH50 / VCH51 para compartir contenido, puede conectar al puerto VC Hub / Phone en el sistema al puerto PoE en el VCM34 directamente.

Si vous n'avez pas besoin du hub de vidéoconférence VCH50/VCH51 pour partager du contenu, vous pouvez connecter le port hub VC/téléphone sur le système au port PoE du VCM34 directement.

- If endpoint works with B package, do the following:

如果终端搭配B套件，请按下图完成连接：

Wenn der Endpunkt mit B-Paket funktioniert, gehen Sie folgendermaßen vor:

Si el Endpoint funciona con un pack B, haga lo siguiente:

Si le point de terminaison fonctionne avec le pack B, procédez comme suit:

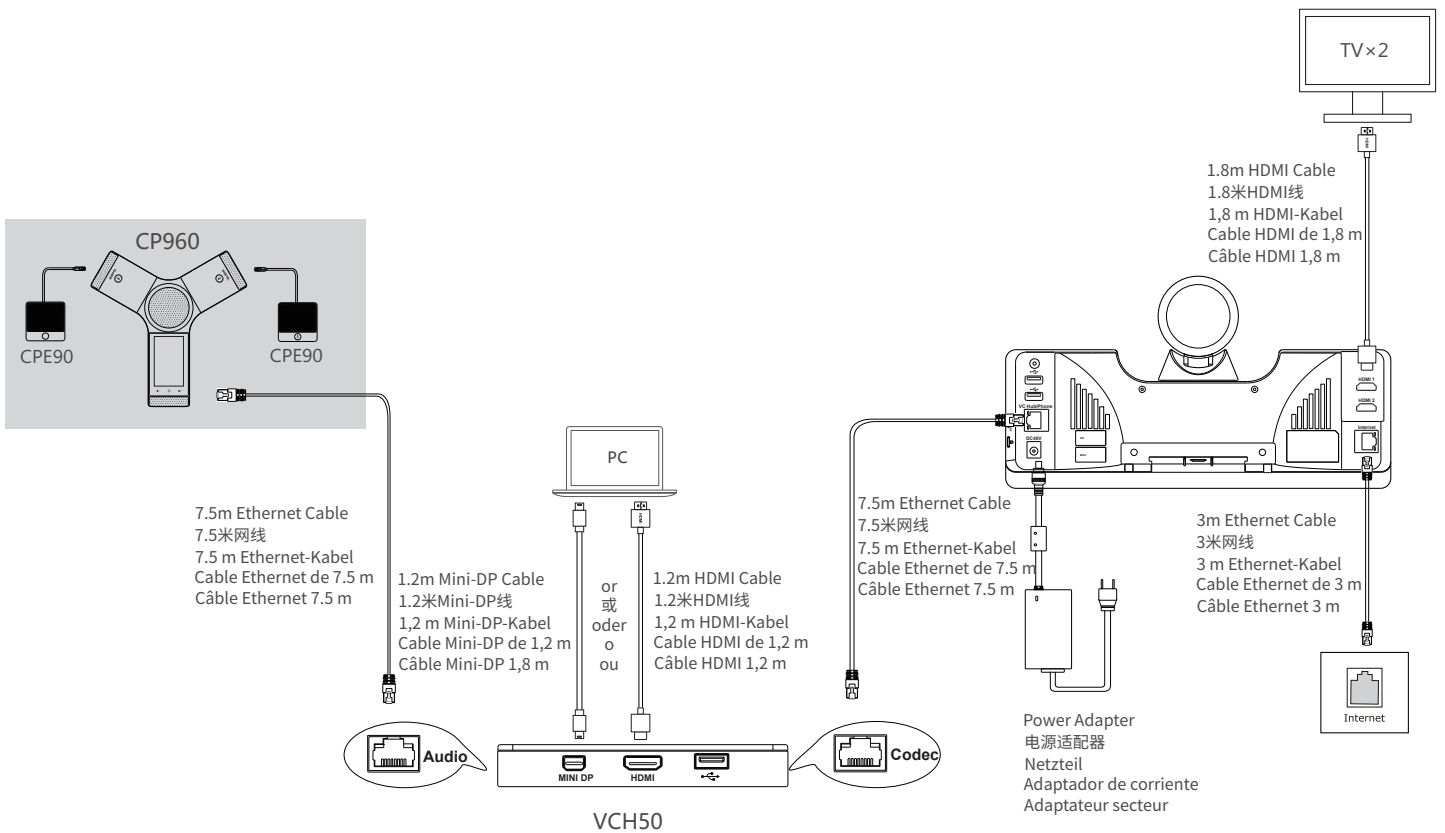
**A: For VCH50 video conferencing hub:**

**A: 对于VCH50有线辅流分享:**

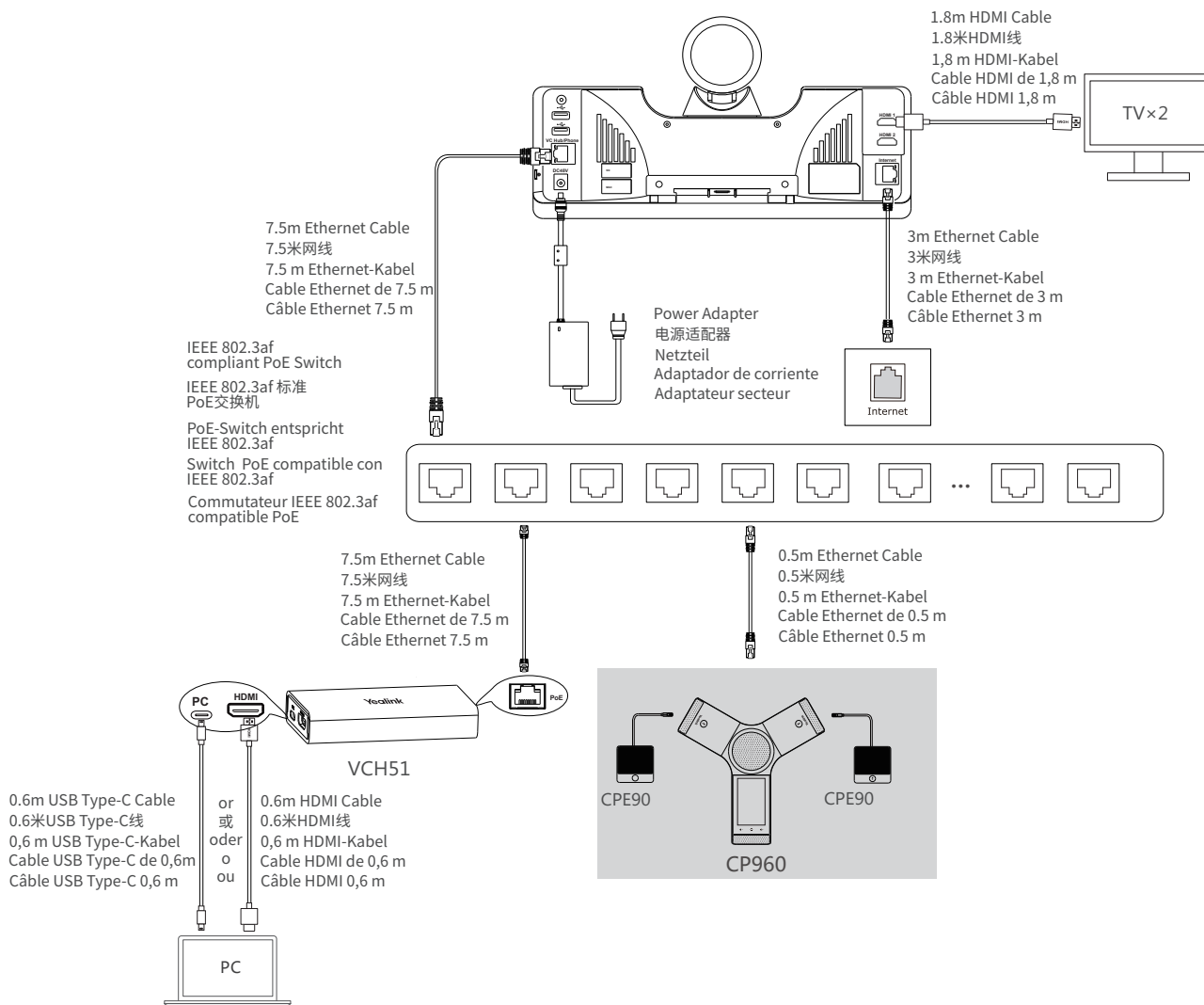
**A: Pour hub de vidéoconférence VCH50 :**


**A: Für den Videokonferenz-Hub VCH50:**

**A: Para el concentrador de videoconferencia VCH50:**



**B: For VCH51 video conferencing hub:**  
**B: 对于VCH51有线辅流分享:**  
**B : Pour hub de vidéoconférence VCH51 :**  
**B: Für den Videokonferenz-Hub VCH51:**  
**B: Para el concentrador de videoconferencia VCH51:**



 If you do not need the VCH50/VCH51 video conferencing hub to share content, you can connect the VC Hub/Phone port on the system to the PoE port on the CP960 conference phone directly.

如果你无需使用VCH50/VCH51进行演示, 可以使用7.5米网线将CP960会议电话的Internet接口直接连在终端的VC Hub/Phone接口上。

Wenn Sie den Videokonferenz-Hub VCH50/VCH51 nicht benötigen, um Inhalt freizugeben, können Sie den VC Hub/Telefon-Port am System direkt mit dem PoE-Port am VCM34 verbinden.

Si vous n'avez pas besoin du hub de vidéoconférence VCH50/VCH51 pour partager du contenu, vous pouvez connecter le port hub VC/téléphone sur le système directement au port PoE du téléphone de conférence CP960.

Si no necesita el concentrador de videoconferencia VCH50 / VCH51 para compartir contenido, puede conectar al puerto VC Hub / Phone en el sistema al puerto PoE en el VCM34 directamente.

- If endpoint works with C or D package, do the following:(The following is an example of connecting C package)  
如果终端搭配C或D套件，请按下图完成连接：(下图搭配C套件的连接示例)

Wenn der Endpunkt mit Paket C oder Paket D funktioniert, gehen Sie folgendermaßen vor:(Nachfolgend finden Sie ein Beispiel für den Anschluss von C-Paket)

Si el Endpoint funciona con pack C o D, haga lo siguiente:(El siguiente es un ejemplo de conexión Paquete C)

Si le point de terminaison fonctionne avec le pack A, procédez comme suit:(Voici un exemple de connexion du Paquet C)

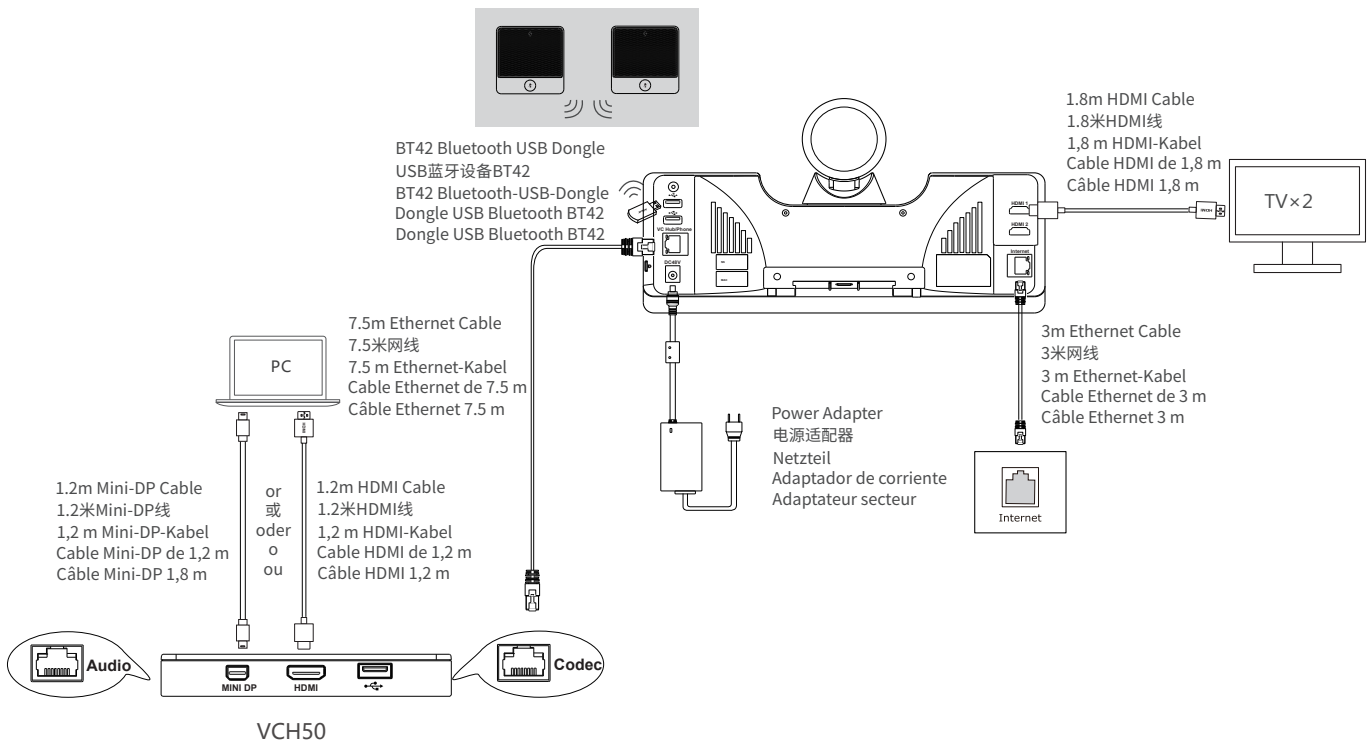
**A: For VCH50 video conferencing hub:**

**A: 对于VCH50有线辅流分享:**

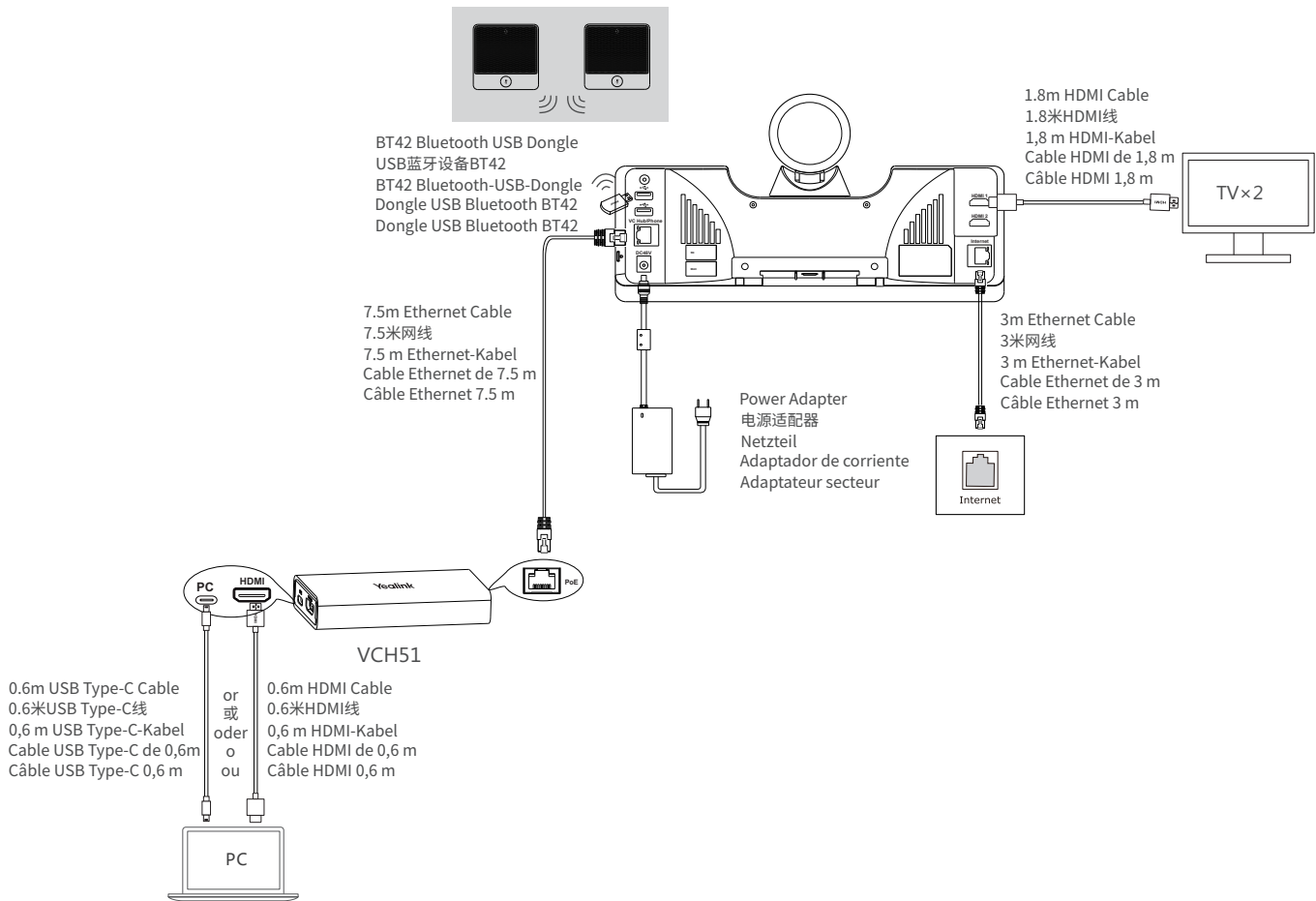
**A : Pour hub de vidéoconférence VCH50 :**

**A: Für den Videokonferenz-Hub VCH50:**

**A: Para el concentrador de videoconferencia VCH50:**



**B: For VCH51 video conferencing hub:**  
**B: 对于VCH51有线辅流分享:**  
**B : Pour hub de vidéoconférence VCH51 :**  
**B: Für den Videokonferenz-Hub VCH51:**  
**B: Para el concentrador de videoconferencia VCH51:**



💡 Use the Yealink original power adapter (48V/0.7A) to charge the endpoint only. The use of the third-party power adapter may cause the damage to the endpoint.

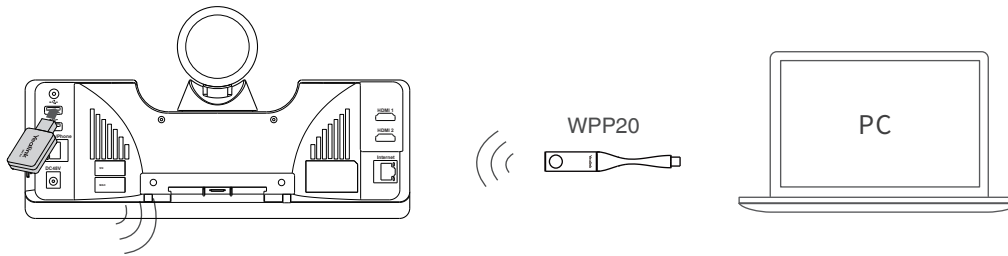
我们要求使用Yealink原装电源(48V/0.7A), 使用第三方电源可能会导致终端损坏。如果使用过程中发现线缆破皮, 请立即更换。

Verwenden Sie ausschließlich das Original-Netzteil von Yealink (48 V/0,7 A) zum Laden des Endpunkts. Die Verwendung eines Netzteils von einem Drittanbieter kann zur Beschädigung des Endpunkts führen

Use unicamente el adaptador de corriente original Yealink (48V / 0.7A) para cargar el equipo. El uso del adaptador de corriente de terceros puede causar daños en el equipo.

Utilisez seulement l'adaptateur secteur Yealink d'origine (48 V/0,7 A) pour charger le point de terminaison. L'utilisation d'un adaptateur secteur tiers peut provoquer des dommages au point de terminaison.

## Wireless Sharing - 无线投屏 - Drahtgebundene Freigabe - Partager por cable - Partage sans fil



Wi-Fi USB Dongle WF50  
USB无线网络适配器WF50  
WLAN USB-Dongle WF50  
Dongle USB Wi-Fi WF50  
Dongle USB Wi-Fi WF50



For more information on WPP20 wireless presentation pod, refer to Yealink WPP20 Wireless Presentation Pod Quick Start Guide.

想要了解WPP20无线传屏助手的详细信息, 请参阅亿联WPP20无线传屏助手快速入门指南。

Nehmen Sie für weitere Informationen zum Adapter für drahtlose Präsentationen WPP20 Bezug auf die Kurzanleitung Yealink WPP20 Adapter für drahtlose Präsentationen.

Para obtener más información sobre el módulo de presentación inalámbrico WPP20, consulte la Guía de inicio rápido del módulo de presentación inalámbrico WPP20 de Yealink.

Pour plus d'informations sur le pod de présentation sans fil WPP20, reportez-vous au Guide de démarrage rapide du pod de présentation sans fil WPP20.

## Instructions - 说明- Anleitungen - Instrucciones - Instructions

by default, the administrator account of the endpoint is "admin" and the passport is "0000"

默认情况下, 终端的管理员账号为 "admin", 密码为 "0000"

Standardmäßig ist das Administratorkonto des Endpunkts "admin" und das Passwort "0000".

de forma predeterminada, la cuenta de administrador del punto final es "admin" y el pasaporte es "0000"

Par défaut, le compte administrateur du point de terminaison est « admin » et le mot de passe est « 0000 ».





## Declaration of Conformity

DATE:20th /July/2019

We: YEALINK(XIAMEN) NETWORK TECHNOLOGY CO.,LTD,

Adresse : 309, 3rd Floor, No.16, Yun Ding North Road, Huli District, Xiamen City, Fujian, P.R.C

declare that the product

Type : Full HD Video Conferencing System

Model : VC500

meets the essential requirements and other relevant provisions according to the following EC directive

Directive : 2014/35/EU, 2014/30/EU

Conformity

The product complies with the following standards:

Safety : EN 60950-1:2006+A11:2009

+A1:2010+A12:2011+A2:2013

EMC : EN 55032:2012/AC:2013

EN 55024:2010

EN61000-3-2: 2014

EN61000-3-3: 2013

Title: Information technology equipment — Safety —Part 1: General requirements  
Information technology equipment -Radio disturbance characteristics -Limits and memethods of measurement  
Information technology equipment -Immunity characteristics -Limits and methods of measurement  
Part 3-2: Limits — Limits for harmonic current emissions  
Part 3-3: Limits — Limitation of voltage changes, voltage fluctuations and flicker in public low voltage supply systems, for equipment with rated current 16 A per phase

Directive 2011/65/EU et (EU)2015/863 of the European Parliament and of the Council of 8 June 2011 and 4 June 2015 on the restriction of the use of certain hazardous substances in electrical and electronic equipment(RoHS2.0)

Directive 2012/19/EU of the European Parliament and of the Council of 4.July.2012 on Waste electrical and electronic equipment(WEEE)

Regulation (EC) No.1907/2006 of the European Parliament and of the Council of 18.December.2006 on Registration, Evaluation, Authorization, and Restriction of Chemicals (REACH)

NAME: Stone Lu

DATE: 20/July/2019

TITLE: Vice President

YEALINK (EUROPE) NETWORK TECHNOLOGY B.V.

Adresse : Strawinskylaan 3127, Atrium Building, 8th floor,1077ZX Amsterdam, the Netherlands

Téléphone : +31 (0) 64 61 11 373

Courriel : EUROPE@Yealink.com





## Regulatory Notices

### Operating Ambient Temperatures

- Operating temperature: +32 to 104°F (0 to 40°C)
- Relative humidity: 5% to 90%, noncondensing
- Storage temperature: -22 to +160°F (-30 to +70°C)

### Warranty

Our product warranty is limited only to the unit itself, when used normally in accordance with the operating instructions and the system environment. We are not liable for damage or loss resulting from the use of this product, or for any claim from a third party. We are not liable for problems with Yealink device arising from the use of this product; we are not liable for financial damages, lost profits, claims from third parties, etc., arising from the use of this product.

### DC symbol

 is the DC voltage symbol.

### Restriction of Hazardous Substances Directive (RoHS)

This device complies with the requirements of the EU RoHS Directive. Statements of compliance can be obtained by contacting support@yealink.com.

### Safety Instructions

Save these instructions. Read these safety instructions before use!

The following basic safety precautions should always be followed to reduce risk of fire, electrical shock, and other personal injury.

#### General Requirements

- Before you install and use the device, read the safety instructions carefully and observe the situation during operation.
- During the process of storage, transportation, and operation, please always keep the device dry and clean.
- During the process of storage, transportation, and operation, please avoid collision and crash of the device.
- Please attempt not to dismantle the device by yourself. In case of any discrepancy, please contact the appointed maintenance center for repair.
- Without prior written consent, no organization or individual is permitted to make any change to the structure or the safety design of the device. Yealink is under no circumstance liable to consequences or legal issues caused by such changes.
- Please refer to the relevant laws and statutes while using the device. Legal rights of others should be respected as well.

#### Environmental Requirements

- Place the device at a well-ventilated place. Do not expose the device under direct sunlight.
- Keep the device dry and free of dusts.
- Place the device on a stable and level platform.
- Please place no heavy objects on the device in case of damage and deformation caused by the heavy load.
- Keep at least 10 cm between the device and the closest object for heat dissipation.
- Do not place the device on or near any inflammable or fire-vulnerable object, such as rubber-made materials.
- Keep the device away from any heat source or bare fire, such as a candle or an electric heater.
- Keep the device away from any household appliance with strong magnetic field or electromagnetic field, such as a microwave oven or a refrigerator.

#### Operating Requirements

- Do not let a child operate the device without guidance.
- Do not let a child play with the device or any accessory in case of accidental swallowing.
- Please use the accessories provided or authorized by the manufacturer only.
- The power supply of the device shall meet the requirements of the input voltage of the device. Please use the provided surge protection power socket only.
- Before plugging or unplugging any cable, make sure that your hands are completely dry.
- Do not spill liquid of any kind on the product or use the equipment near water, for example, near a bathtub, washbowl, kitchen sink, wet basement or

### About Yealink

Yealink is a global leading provider of enterprise communication and collaboration solutions, offering video conferencing service to worldwide enterprises. Focusing on research and development, Yealink also insists on innovation and creation. With the outstanding technical patents of cloud computing, audio, video and image processing technology, Yealink has built up a panoramic collaboration solution of audio and video conferencing by merging its cloud services with a series of endpoints products. As one of the best providers in more than 140 countries and regions including the US, the UK and Australia, Yealink ranks No.1 in the global market share of SIP phones shipments.

### Technical Support

Visit Yealink WIKI (<http://support.yealink.com/>) for the latest firmware, guides, FAQ, Product documents, and more. For better service, we sincerely recommend you to use Yealink Ticketing system (<https://ticket.yealink.com/>) to submit all your technical issues.

- Do not tread on, pull, or over-bend any cable in case of malfunction of the device.
- During a thunderstorm, stop using the device and disconnect it from the power supply. Unplug the power plug and the Asymmetric Digital Subscriber Line (ADSL) twisted pair (the radio frequency cable) to avoid lightning strike.
- If the device is left unused for a rather long time, disconnect it from the power supply and unplug the power plug.
- When there is smoke emitted from the device, or some abnormal noise or smell, disconnect the device from the power supply, and unplug the power plug immediately. Contact the specified maintenance center for repair.
- Do not insert any object into equipment slots that is not part of the product or auxiliary product.
- Before cleaning the device, stop using it and disconnect it from the power supply. Do not disconnect the grounding cable until you disconnect all other cables.

#### Cleaning Requirements

- Before cleaning the device, stop using it and disconnect it from the power supply.
- Use a piece of soft, dry and anti-static cloth to clean the device.
- Keep the power plug clean and dry. Using a dirty or wet power plug may lead to electric shock or other perils.

#### ENVIRONMENTAL RECYCLING

##### Never dispose of the device with domestic waste

Ask your Town Council about how to dispose of it in an environmentally friendly way. The cardboard box, plastic packaging and player components may be recycled in accordance with prevailing recycling regulations in your country.



##### Always adhere to prevailing regulations

Those who fail to do so may be fined or prosecuted in accordance with the law. The crossed out garbage can that appears on the device means that when it has reached the end of its useful life, it should be taken to a special waste disposal centre and treated separately to general urban waste.

### Troubleshooting

The unit cannot supply power to Yealink device.

There is a bad connection with the plug.

1. Clean the plug with a dry cloth.
2. Connect it to another wall outlet.

The usage environment is out of operating temperature range.

1. Use in the operating temperature range.

The cable between the unit and the Yealink device is connected incorrectly.

1. Connect the cable correctly.

You cannot connect the cable properly.

1. You may have connected a wrong Yealink device.

2. Use the correct power supply.

Some dust, etc., may be in the port.

1. Clean the port.

Contact your dealer or authorized service facility for any further questions.

### Contact Information

YEALINK NETWORK TECHNOLOGY CO.,LTD.

309, 3rd Floor, No.16, Yun Ding North Road, Huli District, Xiamen City, Fujian, P.R.C

YEALINK (EUROPE) NETWORK TECHNOLOGY B.V.

Strawinskylaan 3127, Atrium Building, 8th floor, 1077ZX Amsterdam, The Netherlands

YEALINK (USA) NETWORK TECHNOLOGY CO., LTD.

999 Peachtree Street Suite 2300, Fulton, Atlanta, GA, 30309, USA

Made in China



YEALINK(XIAMEN) NETWORK TECHNOLOGY CO.,LTD.

Web: [www.yealink.com](http://www.yealink.com)

Copyright©2020 YEALINK(XIAMEN) NETWORK TECHNOLOGY CO.,LTD.All rights reserved.

## Sicherheitshinweise

### Betriebsumgebungstemperaturen

- Betriebstemperatur: 0 bis 40 °C
- Relative Luftfeuchtigkeit: 5 % bis 90 %, nicht kondensierend
- Lagertemperatur: -30 bis +70 °C

### Garantie

Unsere Produktgarantie ist auf das Gerät selbst beschränkt, wenn es normal und gemäß den Betriebsanweisungen und der Systemumgebung verwendet wird. Wir sind weder für Schäden oder Verluste haftbar, die aus der Verwendung dieses Produkts entstehen, noch für Ansprüche eines Dritten. Wir sind nicht haftbar für Probleme mit dem Yealink Gerät, die aus der Verwendung dieses Produkts entstehen. Wir sind nicht haftbar für finanzielle Schäden, Gewinnverluste, Ansprüche Dritter etc., die aufgrund der Verwendung dieses Produkts entstehen.

### Symbol DC

⎓ ist das Symbol für DC-Spannung.

### Richtlinie zur Beschränkung der Verwendung bestimmter gefährlicher Stoffe in Elektro- und Elektronikgeräten (RoHS)

Das Gerät erfüllt die Anforderungen der RoHS-Richtlinie der EU. Für Bestätigungen der Einhaltung können Sie sich an support@yealink.com wenden.

### Sicherheitshinweise

Bewahren Sie diese Anweisungen auf. Lesen Sie diese Sicherheitshinweise vor der Verwendung!

Die folgenden grundlegenden Vorsichtsmaßnahmen müssen zur Vermeidung von Bränden, Stromschlag und anderen Verletzungen immer befolgt werden.

#### ⚠ Allgemeine Vorschriften

- Lesen Sie vor der Installation und Verwendung des Geräts die Sicherheitshinweise sorgfältig durch und beobachten Sie die Situation im Betrieb.
- Halten Sie das Gerät während der Lagerung, dem Transport und dem Betrieb stets sauber und trocken.
- Vermeiden Sie während der Lagerung, dem Transport und dem Betrieb stets Zusammenprallen und Stürze des Geräts.
- Versuchen Sie nicht das Gerät eigenständig zu demontieren. Wenden Sie sich im Falle von Mängeln an das zuständige Wartungszentrum für eine Reparatur.
- Ohne vorherige schriftliche Zustimmung dürfen weder Unternehmen noch Einzelperson Änderungen an der Struktur oder dem Sicherheitskonzept des Geräts vornehmen. Yealink übernimmt unter keinen Umständen die Haftung für Folgen oder Rechtsansprüche, die auf solche Änderungen zurückzuführen sind.
- Beachten Sie bitte die entsprechenden Gesetze und Vorschriften bei der Verwendung des Geräts. Die gesetzlichen Rechte Dritter müssen ebenfalls beachtet werden.

#### ⚠ Umweltvorschriften

- Stellen Sie das Gerät an einem gut belüfteten Ort auf. Setzen Sie das Gerät nicht direkter Sonneneinstrahlung aus.
- Halten Sie das Gerät trocken und frei von Staub.
- Stellen Sie das Gerät auf einen stabilen, ebenen Untergrund.
- Bitte legen Sie keine schweren Gegenstände auf das Gerät, da Beschädigung und Verformungen durch zu hohe Last möglich sind.
- Halten Sie mindestens 10 cm Abstand zwischen dem Gerät und dem nächsten Objekt ein, um die Wärmeabfuhr zu gewährleisten.
- Stellen Sie das Gerät nicht auf oder in der Nähe von entflammaren oder brandgefährdeten Objekten wie Gummimaterialien auf.
- Halten Sie das Gerät fern von Hitzequellen und offenem Feuer, wie Kerzen oder einer elektrischen Heizung.
- Halten Sie das Gerät fern von jedem Haushaltsgerät mit starkem Magnetfeld oder Elektromagnetfeld, z.B. einem Mikrowellenherd oder einem Kühlschrank.

#### ⚠ Betriebsvorschriften

- Lassen Sie das Gerät nicht ohne Aufsicht durch ein Kind verwenden.
- Lassen Sie kein Kind mit dem Gerät oder einem Zubehörteil spielen, da Kleinteile verschluckt werden können.
- Bitte verwenden Sie ausschließlich Zubehör, das vom Hersteller bereitgestellt oder genehmigt wurde.
- Die Stromversorgung des Geräts muss den Anforderungen der Eingangsspannung des Gerätes entsprechen. Bitte verwenden Sie ausschließlich den bereitgestellten Überspannungsschutz an der Steckdose.
- Achten Sie vor dem Anschließen oder Abziehen des Kabels darauf, dass Ihre Hände vollständig trocken sind.

### Über Yealink

Yealink ist ein weltweit führender Hersteller von Enterprise Communication and Collaboration Solutions, der weltweit operierende Unternehmen Video-Konferenz-Services bietet. Fokussiert auf Forschung und Entwicklung zeichnet sich Yealink durch Innovationen und Kreativität aus. Mit den herausragenden technischen Patenten in den Bereichen Cloud Computing, Audio, Video und Bildverarbeitungstechnologie hat Yealink eine umfassende Collaboration Solution für Audio- und Video-Konferenzen geschaffen, indem es seine Cloud Services mit einer Serie von Endpunkt-Produkten ergänzt hat. Als einer der besten Lieferanten im mehr als 140 Ländern und Regionen, einschließlich der USA, Großbritanniens und Australiens, steht Yealink hinsichtlich des globalen Marktanteils bei der Lieferung von SIP-Telefonen an erster Stelle.

### Technischer Support

Bitte besuchen Sie für Firmware-Downloads, Produktdokumentationen, Problemlösungen u. v. m. das Yealink-WIKI (<http://support.yealink.com/>). Damit Sie den bestmöglichen Service von uns erhalten können, empfehlen wir Ihnen, all Ihre technischen Probleme über unser Ticketsystem (<https://ticket.yealink.com>) an uns heranzutragen.

- Verschütten Sie keine Flüssigkeiten auf das Gerät und verwenden Sie es nicht in der Nähe von Wasser, beispielsweise in der Nähe einer Badewanne, Waschschüssel, einem Spülbecken, in einem feuchten Keller oder in der Nähe eines Schwimmbeckens.
- Treten Sie nicht auf das Kabel, ziehen und verbiegen Sie es nicht, da es dadurch zu einer Fehlfunktion des Geräts kommen kann.
- Schalten Sie das Gerät bei Gewitter aus und trennen Sie es von der Stromversorgung. Ziehen Sie das Netzkabel und das ADSL-Twisted-Pair-Kabel (Festnetzkabel) zur Vermeidung eines Blitzschlags.
- Wenn das Gerät längere Zeit ungenutzt bleibt, trennen Sie es von der Stromversorgung und ziehen Sie den Netzstecker.
- Wenn Rauch oder ungewöhnliche Geräusche oder Gerüche aus dem Gerät austreten, trennen Sie das Gerät sofort von der Stromversorgung und ziehen Sie das Netzkabel. Wenden Sie sich an das angegebene Wartungszentrum für eine Reparatur.
- Führen Sie keine Gegenstände in Einschübe oder Anschlussöffnungen des Geräts ein, die kein Bestandteil des Produktes oder ein Zubehörteil sind.
- Schließen Sie zuerst das Erdungskabel des Geräts an, bevor Sie ein Kabel anschließen. Trennen Sie das Erdungskabel nicht, bis nicht alle anderen Kabel entfernt wurden.

#### ⚠ Reinigungsvorschriften

- Bevor Sie das Gerät reinigen, schalten Sie es aus und trennen Sie es von der Stromversorgung.
- Verwenden Sie ein Stück trockenes, weiches und antistatisches Tuch zum Reinigen des Geräts.
- Halten Sie das Netzkabel sauber und trocken. Über einen schmutzigen oder nassen Netzstecker kann es zu einem elektrischen Schlag oder anderen Gefahren kommen.

#### ⚠ UMWELTFREUNDLICHE VERWERTUNG



##### Entsorgen Sie das Gerät nicht mit dem Hausmüll.

Erkundigen Sie sich bei Ihrer Stadtverwaltung, wie Sie das Gerät umweltfreundlich entsorgen können. Pappkarton, Kunststoffverpackung und Bauteile des Gerätes können im Einklang mit den geltenden Vorschriften in Ihrem Land verwertet werden.

##### Halten Sie stets die geltenden Vorschriften ein.

Deren Nichtbeachtung kann eine Buße oder Verfolgung gemäß dem geltenden Recht nach sich ziehen. Die durchgestrichene Mülltonne auf dem Gerät bedeutet, dass das Gerät am Ende seiner Nutzungsdauer zu einer speziellen Elektroschrottsammelstelle gebracht und vom Hausmüll gesondert verarbeitet werden muss.

### Fehlerbehebung

Die Einheit kann das Yealink Gerät nicht mit Strom versorgen. Es gibt Probleme mit dem Steckeranschluss.

1. Reinigen Sie den Stecker mit einem trockenen Tuch.
2. Schließen Sie ihn an einer anderen Steckdose an.

Die Umgebungstemperatur liegt oberhalb des Betriebstemperaturbereichs.

1. Verwenden Sie die Einheit innerhalb des Betriebstemperaturbereichs. Das Kabel zwischen der Einheit und dem Yealink Gerät ist nicht richtig angeschlossen.

1. Schließen Sie das Kabel richtig an. Das Kabel lässt sich nicht richtig anschließen.
1. Sie haben möglicherweise ein falsches Yealink Gerät angeschlossen.
2. Verwenden Sie die richtige Stromversorgung. Es befindet sich möglicherweise Staub etc. im Port.

1. Reinigen Sie den Port.

Setzen Sie sich bei weiteren Fragen mit Ihrem Händler oder Ihrer anerkannten Servicestelle in Verbindung.

### Kontaktinformationen des Ansprechpartners

YEALINK NETWORK TECHNOLOGY CO., LTD.

309, 3rd Floor, No. 16, Yun Ding North Road, Huli District, Xiamen City, Fujian, VR China

YEALINK (EUROPE) NETWORK TECHNOLOGY B.V.

Strawinskylaan 3127, Atrium Building, 8th floor, 1077ZX Amsterdam, Niederlande

YEALINK (USA) NETWORK TECHNOLOGY CO., LTD.

999 Peachtree Street Suite 2300, Fulton, Atlanta, GA, 30309, USA

Hergestellt in China



# Instrucciones de seguridad

## Temperatura ambiente de funcionamiento

- Temperatura de funcionamiento: +14 to 122°F (-10 to 50°C)
- Humedad relativa: 5% to 90%, sin condensación
- Temperatura de almacenaje: -22 to +160°F (-30 to +70°C)

## Garantía

La garantía del producto está limitada solo a la unidad, cuando se usa normalmente de acuerdo con las instrucciones de operación y el entorno del sistema. No somos responsables por daños o pérdidas resultantes del uso de este producto, o por cualquier reclamo de un tercero. No nos hacemos responsables de los problemas con el dispositivo Yealink que surjan del uso de este producto; No nos hacemos responsables de los problemas con el dispositivo Yealink que surjan del uso de este producto; No nos hacemos responsables de los problemas con el dispositivo Yealink que surjan del uso de este producto; No nos hacemos responsables de los problemas con el dispositivo Yealink que surjan del uso de este producto.

## Símbolo CC

⚡ Es el símbolo de voltaje de CC.

## Directiva de Restricción de Sustancias Peligrosas (RoHS)

Este dispositivo cumple con los requisitos de la directiva RoHS de la UE. Las declaraciones de cumplimiento se pueden obtener contactando a support@yealink.com.

## Instrucciones de seguridad

Conserve estas instrucciones. ¡Lea estas instrucciones de seguridad antes de usar el dispositivo!

Las siguientes instrucciones básicas de seguridad deben respetarse siempre para reducir el riesgo de incendio, descarga eléctrica y otras lesiones personales.

### ⚠ Requisitos generales

- Lea detenidamente estas instrucciones de seguridad antes de instalar y usar el dispositivo y controle la situación durante el funcionamiento.
- Mantenga siempre el dispositivo seco y limpio durante el proceso de almacenaje, transporte y funcionamiento.
- Evite golpes y sacudidas en el dispositivo durante el proceso de almacenaje, transporte y funcionamiento.
- No desmonte el dispositivo por su cuenta. En caso de fallos, póngase en contacto con el centro de mantenimiento designado para su reparación.
- No se permite hacer modificaciones en la estructura ni el diseño de seguridad del dispositivo sin previo consentimiento por escrito. Yealink no será responsable bajo ninguna circunstancia de las consecuencias o problemas legales derivados de dichas modificaciones.
- Consulte las leyes y estatutos pertinentes cuando use el dispositivo. También deben respetarse los derechos legales de terceros.

### ⚠ Requisitos ambientales

- Coloque el dispositivo en un lugar bien ventilado. No exponga el dispositivo a la luz del sol directa.
- Mantenga el dispositivo seco y libre de polvo.
- Coloque el dispositivo sobre una plataforma estable y nivelada.
- No coloque objetos pesados sobre el dispositivo para evitar daños o deformaciones causadas por el peso.
- Deje al menos 10 cm de distancia entre el dispositivo y los objetos más cercanos para facilitar la disipación del calor.
- No coloque el dispositivo encima o cerca de objetos inflamables o vulnerables al fuego, como materiales hechos de goma.
- Mantenga el dispositivo alejado de fuentes de calor o fuego vivo, como velas o radiadores eléctricos.
- Mantenga el dispositivo alejado de aparatos domésticos con campos magnéticos o electromagnéticos intensos, como hornos microondas o neveras.

### ⚠ Requisitos de funcionamiento

- No permita que los niños utilicen el dispositivo sin supervisión.
- No permita que los niños jueguen con el dispositivo ni sus accesorios para evitar asfixia accidental.
- Utilice únicamente los accesorios suministrados o autorizados por el fabricante.
- La alimentación eléctrica debe cumplir los requisitos de voltaje de entrada del dispositivo. Utilice únicamente una toma de corriente con protección contra sobretensiones.
- Asegúrese de tener las manos completamente secas antes de enchufar o

- No derrame líquidos de ningún tipo sobre el producto ni use el equipo cerca de agua, por ejemplo, cerca de una bañera, palangana, fregadero, sótanos húmedos o piscinas.
- No pise, estire ni retuerza los cables para evitar fallos del dispositivo.
- En caso de tormenta, deje de usar el aparato y desenchúfelo de la alimentación eléctrica. Desenchufe la clavija eléctrica y el cable de par trenzado (el cable de radiofrecuencia) de la línea de abonado digital simétrica (ADSL, por sus siglas en inglés) para evitar rayos.
- Si deja el dispositivo sin utilizar durante mucho tiempo, desconéctelo de la alimentación eléctrica y desenchufe la clavija eléctrica.
- Si sale humo del dispositivo o ruidos u olores anormales, desconecte el dispositivo de la alimentación eléctrica y desenchufe la clavija eléctrica inmediatamente. Póngase en contacto con el centro de mantenimiento designado para su reparación.
- No introduzca ningún objeto que no forme parte del producto o de los accesorios en las ranuras del equipo.
- Antes de conectar un cable, conecte el cable de toma de tierra del dispositivo. No desconecte el cable de toma de tierra hasta que haya desconectado los demás cables.

### ⚠ Requisitos de limpieza

- Antes de limpiar el dispositivo, deje de utilizarlo y desconéctelo de la alimentación eléctrica.
- Utilice un trapo suave, seco y antiestático para limpiar el dispositivo.
- Mantenga el enchufe eléctrico limpio y seco. Si usa un enchufe eléctrico sucio o húmedo podría provocar una descarga eléctrica y otros peligros.

### ⚠ RECICLAJE AMBIENTAL



#### Nunca deseché el equipo con los residuos domésticos

Pregunte en su ayuntamiento cómo desecharlo de forma respetuosa con el medio ambiente. Se debe reciclar la caja de cartón, el embalaje de plástico y los componentes en conformidad con la normativa de reciclaje vigente en su país.

#### Respete siempre la normativa vigente

En caso de incumplirla, podría ser multado o procesado en cumplimiento de la ley. El cubo de basura tachado que aparece en el producto indica que debe llevarse a un centro de eliminación de residuos especiales y debe tratarse por separado de los residuos urbanos al final de su vida útil.

## Problemas y soluciones

La fuente de alimentación no alimenta al dispositivo de Yealink. Hay una mala conexión con el enchufe.

1. Limpie el enchufe con un trapo seco.
2. Conecte a una toma de pared diferente.

La temperatura del entorno está fuera del rango de temperatura de funcionamiento.

1. Asegúrese de que la temperatura del entorno está dentro de los límites permitidos.

El cable entre la unidad y el dispositivo de Yealink no está conectado correctamente.

1. Conecte el cable correctamente.
- El cable no se puede conectar correctamente.
1. Es posible que haya conectado un dispositivo incorrecto.
2. Utilice la fuente de alimentación correcta.

El puerto está sucio.

1. Limpie el puerto
- Póngase en contacto con su distribuidor o centro de atención autorizado para cualquier consulta.

## Información de Contacto

YEALINK NETWORK TECHNOLOGY CO.,LTD.

309, 3rd Floor, No.16, Yun Ding North Road, Huli District, Xiamen City, Fujian, P.R.C

YEALINK (EUROPE) NETWORK TECHNOLOGY B.V.

Strawinskylaan 3127, Atrium Building, 8th floor, 1077ZX Amsterdam, The Netherlands

YEALINK (USA) NETWORK TECHNOLOGY CO., LTD.

999 Peachtree Street Suite 2300, Fulton, Atlanta, GA, 30309, USA

Made in China

## Über Yealink

Yealink ist ein weltweit führender Hersteller von Enterprise Communication and Collaboration Solutions, der weltweit operiere den Unternehmen Video-Konferenz-Services bietet. Fokussiert auf Forschung und Entwicklung zeichnet sich Yealink durch Innovationen und Kreativität aus. Mit den herausragenden technischen Patenten in den Bereichen Cloud Computing, Audio, Video und Bildverarbeitungstechnologie hat Yealink eine umfassende Collaboration Solution für Audio- und Video-Konferenzen geschaffen, indem es seine Cloud Services mit einer Serie von Endpunkt-Produkten ergänzt hat. Als einer der besten Lieferanten im mehr als 140 Ländern und Regionen, einschließlich der USA, Großbritanniens und Australiens, steht Yealink hinsichtlich des globalen Marktanteils bei der Lieferung von SIP-Telefonen an erster Stelle.

## Technischer Support

Bitte besuchen Sie für Firmware-Downloads, Produktdokumentationen, Problemlösungen u. v. m. das Yealink-WIKI (<http://support.yealink.com/>). Damit Sie den bestmöglichen Service von uns erhalten können, empfehlen wir Ihnen, all Ihre technischen Probleme über unser Ticketsystem (<https://ticket.yealink.com>) an uns heranzutragen.



YEALINK(XIAMEN) NETWORK TECHNOLOGY CO.,LTD.

Web: [www.yealink.com](http://www.yealink.com)

Copyright©2020 YEALINK(XIAMEN) NETWORK TECHNOLOGY CO.,LTD.All rights reserved.

## Consignes de sécurité

### Températures de fonctionnement ambiantes

- Température de fonctionnement : +32 à 104 °F (0 à 40 °C)
- Humidité relative : 5 % à 90 %, sans condensation
- Température de stockage : -22 à +160 °F (-30 à +70 °C)

### Garantie

Notre garantie produit est limitée à l'appareil lui-même, lorsqu'il est utilisé normalement selon le mode d'emploi et l'environnement du système. Nous ne sommes pas responsables des dommages ou pertes découlant de l'utilisation de ce produit ou de toute réclamation d'un tiers. Nous ne sommes pas responsables des problèmes avec les appareils Yealink découlant de l'utilisation de ce produit. Nous ne sommes pas responsables pour les dommages financiers, pertes de profits, réclamations de tiers, etc. découlant de l'utilisation de ce produit.

### Symbole DC

— est le symbole de tension CC.

### Directive sur les substances dangereuses (RoHS)

Ce dispositif est conforme aux exigences de la directive RoHS de l'Union européenne. Vous pouvez obtenir les déclarations de conformité en envoyant un message à l'adresse : support@yealink.com.

### Consignes de sécurité

Gardez ces instructions. Lisez ces consignes de sécurité avant utilisation de l'appareil !

Les précautions de base suivantes doivent toujours être suivies pour réduire le risque d'incendie, d'électrocution et de blessures.

#### ⚠ Exigences générales

- Avant d'installer et d'utiliser l'appareil, lisez les consignes de sécurité et observez la situation pendant le fonctionnement.
- Lorsque l'appareil est rangé, transporté ou utilisé, veuillez le garder toujours propre et sec.
- Lorsque l'appareil est rangé, transporté ou utilisé, veuillez éviter tout choc ou toute collision.
- Ne tentez pas de désassembler vous-même l'appareil. En cas de mauvais fonctionnement, veuillez contacter le centre de service désigné.
- Sans consentement écrit préalable, aucune organisation ou individu n'est autorisé à apporter des changements à la structure ou au dispositif de sécurité de l'appareil. Yealink n'est en aucun cas responsable des conséquences ou des problèmes juridiques causés par ces changements.
- Veuillez vous référer aux lois et règlements pertinents lorsque l'appareil est utilisé. Les droits légaux des tiers doivent également être respectés.

#### ⚠ Exigences environnementales

- Placez l'appareil dans un espace correctement ventilé. N'exposez pas l'appareil à la lumière directe du soleil.
- Gardez l'appareil propre et sec.
- Placez l'appareil sur une surface stable et plate.
- Veuillez ne placer aucun objet lourd sur l'appareil risquant d'entraîner dégâts et déformations.
- Maintenez une distance d'au moins 10 cm entre l'appareil et l'objet le plus proche afin que la chaleur puisse se dissiper.
- Ne placez pas l'appareil sur ou à proximité de tout objet inflammable ou vulnérable au feu, comme des matériaux en caoutchouc.
- Gardez l'appareil loin de toute source de chaleur ou des flammes, comme une bougie ou un radiateur électrique.
- Gardez l'appareil loin de tout appareil électroménager avec un fort champ magnétique ou un champ électromagnétique, tel qu'un four à micro-ondes ou un réfrigérateur.

#### ⚠ Exigences d'utilisation

- Ne laissez pas des enfants utiliser l'appareil sans surveillance.
- Ne laissez pas les enfants jouer avec l'appareil ou ses accessoires pour éviter tout risque d'étouffement.
- Veuillez uniquement utiliser les accessoires fournis ou autorisés par le fabricant.
- L'alimentation de l'appareil doit satisfaire aux exigences de la tension d'entrée de l'appareil. Veuillez uniquement utiliser la prise protégée contre les surtensions fournie.

- Avant de brancher ou de débrancher tout câble, assurez-vous que vos mains sont complètement sèches.
- Ne renversez aucun liquide sur le produit et n'utilisez pas l'équipement près de l'eau, par exemple, près d'une baignoire, d'un lavabo, d'un évier, dans sous-sol humide ou près d'une piscine.
- Veuillez à ne pas marcher sur, tirer sur, ou plier les câbles de l'appareil, cela pourrait entraîner son mauvais fonctionnement.
- En cas d'orage, n'utilisez pas l'appareil et débranchez-le de son alimentation. Débranchez la prise d'alimentation et l'Asymmetric Digital Subscriber Line (ADSL) à paire torsadée (le câble de fréquence radio) pour éviter la foudre.
- Si l'appareil reste inutilisé pendant une longue période de temps, débranchez-le de l'alimentation électrique et débranchez le cordon d'alimentation.
- Si l'appareil émet de la fumée, des odeurs ou bruits anormaux, débranchez l'appareil de son alimentation et débranchez immédiatement le cordon d'alimentation. Pour toute réparation, contactez le centre de service spécifié.
- N'insérez aucun objet dans les fentes de l'appareil ne faisant pas partie du produit ou n'est pas un produit auxiliaire.
- Avant de brancher un câble, connectez d'abord le câble de mise à la terre du de l'appareil. Ne débranchez pas le câble de mise à la terre jusqu'à ce que tous les autres câbles aient été débranchés.

#### ⚠ Exigences de nettoyage

- Avant de nettoyer l'appareil, arrêtez de l'utiliser et déconnectez-le de son alimentation.
- Utilisez un chiffon doux, sec et antistatique pour nettoyer l'appareil.
- Maintenez la prise d'alimentation propre et sèche. Une prise sale ou humide peut causer des chocs électriques et autres dangers.

#### ⚠ RECYCLAGE ENVIRONNEMENTAL



#### Ne jetez pas cet appareil avec les déchets ménagers

Contactez vos collectivités locales pour savoir comment l'éliminer de façon écologique. La boîte en carton, l'emballage en plastique et les composants de l'appareil peuvent être recyclés conformément à la réglementation en vigueur dans votre pays.

#### Respectez toujours la réglementation en vigueur

Les personnes qui l'enfreignent sont passibles de poursuites judiciaires. Le symbole de poubelle barrée apposé sur l'appareil signifie que lorsque celui-ci a atteint sa fin de vie utile, il doit être amené à un centre de traitement des déchets spécial et traité séparément des déchets ménagers ordinaires.

### Dépannage

L'unité ne peut pas alimenter le dispositif de Yealink.  
Mauvaise connexion avec la fiche.

1. Nettoyez la fiche avec un chiffon sec.
  2. Branchez-la sur une autre prise murale.
- L'environnement d'utilisation est hors de la plage de températures de fonctionnement.

1. Utilisez l'appareil dans sa plage de températures de fonctionnement.
- Le câble entre l'appareil et le dispositif Yealink est mal branché.

1. Branchez le câble correctement.
- Vous ne pouvez pas brancher le câble correctement.
1. Vous avez peut-être branché le mauvais dispositif Yealink.
  2. Utilisez une source d'alimentation appropriée.
- Le port contient peut être de la poussière.

1. Nettoyez le port.

Contactez votre revendeur ou un réparateur agréé pour toute autre question.

### Informations de contact

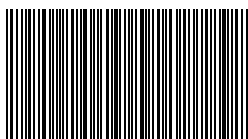
YEALINK NETWORK TECHNOLOGY CO.,LTD.  
309, 3rd Floor, No.16, Yun Ding North Road, Huli District, Xiamen City, Fujian, Chine  
YEALINK (EUROPE) NETWORK TECHNOLOGY B.V.  
Strawinskyalaan 3127, Atrium Building, 8th floor, 1077ZX Amsterdam, Pays-Bas  
YEALINK (USA) NETWORK TECHNOLOGY CO., LTD.  
999 Peachtree Street Suite 2300, Fulton, Atlanta, GA, 30309, États-Unis  
Fabriqué en Chine

### À propos de nous

Yealink est un des constructeurs leader dans le monde de solutions de communication et de collaboration d'entreprises, offrant des services de vidéo conférence aux entreprises du monde entier. Yealink ne se consacre pas seulement à la recherche et au développement, mais insiste également sur l'innovation et la création. Avec des brevets techniques exceptionnels dans le domaine du cloud computing, de la technologie audio, vidéo et du traitement des images, Yealink a construit une solution de collaboration en conférence audio et vidéo en alliant services cloud et produits à la pointe de la technologie. En tant que leader dans plus de 140 pays incluant les États-Unis, le Royaume-Uni et l'Australie, Yealink se hisse au premier rang sur le marché mondial des envois de téléphones SIP.

### Assistance technique

Consultez Yealink WIKI (<http://support.yealink.com/>) pour télécharger les derniers micrologiciels, lire la documentation, les questions fréquemment posées, et plus encore. Pour un meilleur service, nous vous conseillons d'utiliser le système de tickets d'assistance de Yealink (<http://ticket.yealink.com>) pour nous faire part de tous vos problèmes techniques.



430104001477



YEALINK(XIAMEN) NETWORK TECHNOLOGY CO.,LTD.  
Web: [www.yealink.com](http://www.yealink.com)  
Copyright©2020 YEALINK(XIAMEN) NETWORK TECHNOLOGY CO.,LTD.All rights reserved.